

Produktový list

Designo R4 – kyvné okno na elektrický pohon



Popis

- + řídicí jednotka a motor integrovaný přímo do střešního okna
- + elektrický nebo solární pohon
- + ovládání stěnovým přepínačem nebo dálkovým ovladačem
- + dešťový senzor pro bezpečné automatické zavření
- + možnost připojení k řídicí jednotce venkovní elektrické rolety i vnitřního stínícího doplňku
- + nastavitelný pant pro dodatečné seřízení křídla vůči rámu

Technické informace

	Plast (K)	Dřevo (H)
Sklon střechy	15°–79°	
Z výroby předmontováno	zateplovací blok rámu, napojení na parotěsnou fólii a montážní úhelníky	
Materiál křídla a rámu	vícekomorový PVC profil s kovovou výtuhou	dřevěný profil z masivu borovice, 3x lakovaný bezbarvým voděodolným lakem
Barva profilu	plast v bílé barvě, odstín nejbliže RAL 9016	borovice
Kování	kování s 3 bodovým uzamykáním	
Pohon	pohon na elektrický nebo solární zdroj energie zabudovaný v horní části křídla	
Ovládání	stěnový přepínač nebo dálkové ovládání	
Mycí poloha	s manuální bezpečnostní pojistkou proti protočení	
Těsnění	dvojitě těsnění křídla	
Barva oplechování a materiál	hliníkové AL – barva Antracit Metallic (R703), za příplatek: CU – měď, TV – titanizek, RL – barva RAL	

Funkce



Větrání

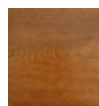
jednoduše a bezpečně



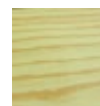
Komfortní péče

bezpečnostní pojistka

Plastový profil v dekoru



Zlatý dub G



Borovice P



*Podrobné záruční podmínky naleznete na www.roto-frank.com/cz/dst/zaruka



Technické parametry

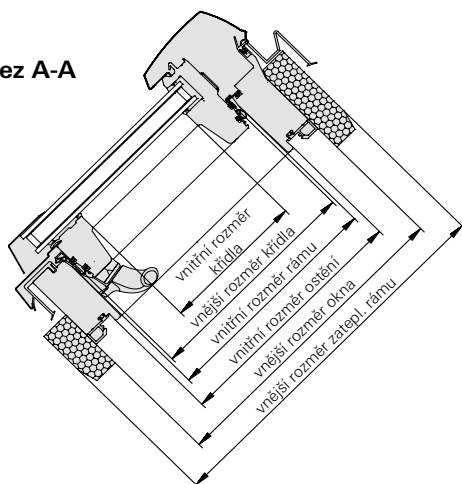
Typ okna	Název zasklení	U_w – okna s WD (W/m ² K) DIN EN ISO 10077, DIN EN ISO 12567-2	U_g – skla (W/m ² K) DIN EN 673	R_w – hlukový útlum EN ISO 20140-3, EN ISO 717-1	g (%) DIN EN 410	Tv (%) DIN EN 410	Zasklení
R45_K E_	dvojsklo Standard	1,3	1,0	32 (-2;-6) dB	52	72	ESG4/16/4
R45_H E_	dvojsklo Standard	1,3	1,0	33 (-2;-6) dB	52	72	
R48_K E_	dvojsklo Comfort	1,3	1,0	32 (-1;-3) dB	52	71	ESG4/15/VSG4
R48_H E_	dvojsklo Comfort	1,3	1,0	35 (-1;-4) dB	52	71	
R49_K E_	trojsklo Standard	1,1	0,7	32 (-1;-4) dB	47	66	ESG4/11/TVG3/11/4
R49_H E_	trojsklo Standard	1,1	0,7	32 (-1;-4) dB	47	66	

Rozměry

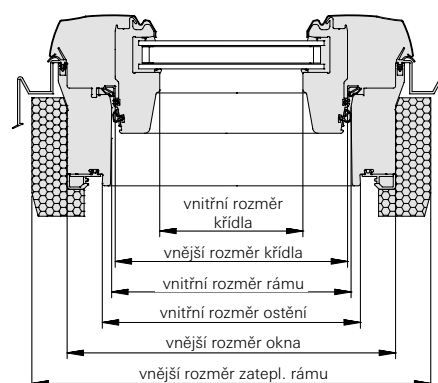
Označení velikosti	054/078	054/098	054/118	065/118	074/098
Vnější rozměr okna (mm)	540/780	540/980	540/1180	650/1180	740/980
Vnější rozměr zatepl. rámu (mm)	600/840	600/1040	600/1240	710/1240	800/1040
Vnitřní rozměr rámu (mm)	464/704	464/904	464/1104	574/1104	664/904
Vnitřní rozměr ostění (mm)	480/720	480/920	480/1120	590/1120	680/920
Vnější rozměr křídla (mm)	456/695	456/895	456/1095	566/1095	656/895
Vnitřní rozměr křídla (mm)	382/620	382/820	382/1020	492/1020	582/820
Plocha prosklení (m ²)	0,24	0,31	0,39	0,50	0,48

Označení velikosti	074/118	074/140	094/118	094/140	114/140
Vnější rozměr okna (mm)	740/1180	740/1400	940/1180	940/1400	1140/1400
Vnější rozměr zatepl. rámu (mm)	800/1240	800/1460	1000/1240	1000/1460	1200/1460
Vnitřní rozměr rámu (mm)	664/1104	664/1324	864/1104	864/1324	1064/1324
Vnitřní rozměr ostění (mm)	680/1120	680/1340	880/1120	880/1340	1080/1340
Vnější rozměr křídla (mm)	656/1095	656/1315	856/1095	856/1315	1056/1315
Vnitřní rozměr křídla (mm)	582/1020	582/1240	782/1020	782/1240	982/1240
Plocha prosklení (m ²)	0,59	0,72	0,80	0,97	1,22

řez A-A



řez B-B



ROTO střešní okna s.r.o.

Průmyslová 1306/7
102 00 Praha 10 – Hostivař

Tel: (+420) 272 651 428
E-mail: roto.cz@rotofrank.com
www.rotostresniokna.cz

